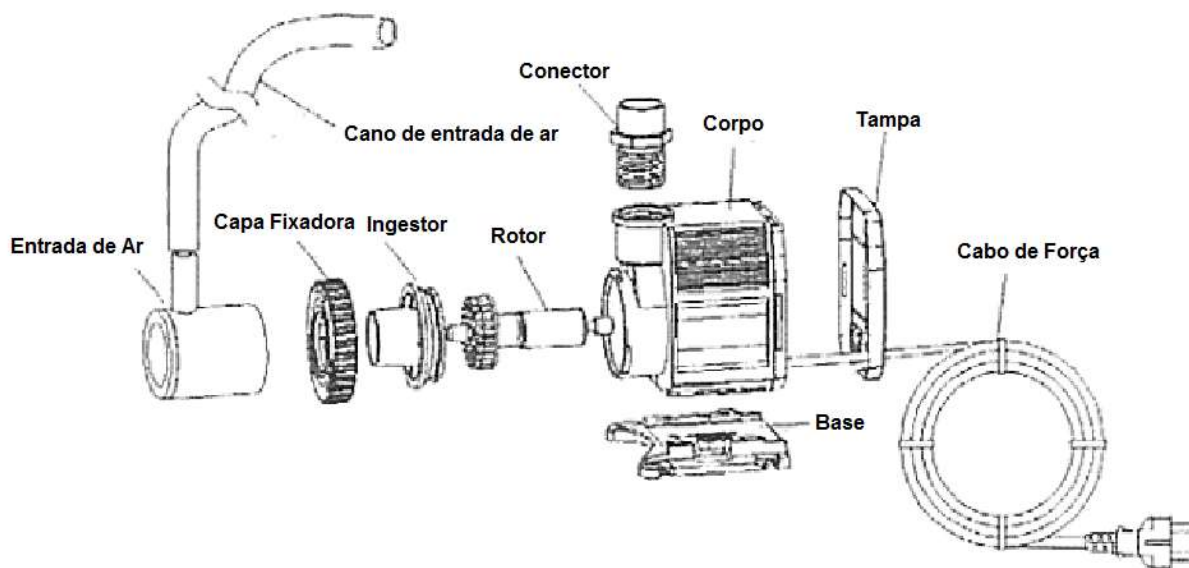
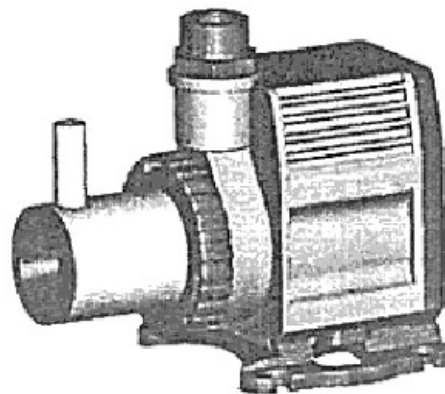


Modelo	Voltagem (V)	Frequência (Hz)	Força (W)	Saída de ar (L/H)	Adaptador Rosqueado
1000	220-240	50	8	300	G1/2"
	220	60	11	300	G1/2"
	120	60	18	300	G1/2"
	127	60	11	300	G1/2"
2000	220-240	50	16	520	G3/4"
	220	60	17	520	G3/4"
	120	60	22	520	G3/4"
	127	60	17	520	G3/4"
4000	220-240	50	20	900	G3/4"
	220	60	31	900	G3/4"
	120	60	28	900	G3/4"
	127	60	31	900	G3/4"



Aviso:

A bomba deve estar conectada ao cano de entrada de ar antes de ser ligada a força, e a entrada de ar do cano deve estar além do nível da água.

Este produto pode ser usado por crianças acima de 8 anos e pessoas com restrição física, mental ou sensorial. Também pode ser usado por pessoas sem o conhecimento após instruções sobre o uso e os perigos.

Crianças não podem brincar com o produto.

Limpeza e manutenção não devem ser feitas por crianças sem supervisão.

Obrigado por comprar o Skimmer da “Bubble-Magus”. Para utilização correta do produto, por favor, leia todo o manual e siga à risca todos os cuidados aqui descritos. Guarde este manual para uso futuro.

Características do Produto:

- Alta eficiência, durabilidade e economia de energia.
- Aplicação para ser usada dentro e fora da água..
- Sucção de intensidade superforte e estável que pode trazer melhores resultados.

Propósito:

- Uso em Skimmers.

Manual de Operações:

Essa bomba pode ser usada em Skimmers interno ou externos.

Uso:

Quando usado em skimmers internos, a bomba pode ser fixada no skimmer de forma confiável, de acordo com a forma estrutural do skimmer e é necessário garantir que a bomba esteja debaixo de água. Enquanto isso, o cano de entrada de ar superior deve ser conectado, e o dispositivo de entrada do tubo de ar deve ser maior do que o nível da água e fixado de forma confiável (a entrada do tubo de ar deve ser maior que o nível da água para evitar o refluxo da água)

Quando usado em skimmers externos, a entrada e a saída dos skimmers devem ser conectadas com a junta de forma confiável e a atenção deve ser dada à impermeabilização e vedação. Enquanto isso, o cano de entrada de ar superior deve ser conectado, e o dispositivo de entrada do tubo de ar deve ser maior do que o nível da água e fixado de forma confiável (a entrada do tubo de ar deve ser maior que o nível da água para evitar o refluxo da água)

- A instalação deve ser feita inteira antes de ligar na força.
- Não coloque a junta toda na água, ela não irá funcionar para evitar choques elétricos.
- O cabo de força da bomba não pode ser trocado, favor não torcer o cabo de força. Em caso de dano no cabo, não utilizar a bomba.
- A profundidade máxima de mergulho da bomba é de 35cm no MAXIMO.

Notas:

Perigos: Para evitar prejuízo e perda, leia com atenção as informações básicas de segurança do produto:

1. Leia e siga corretamente as instruções e todas as informações contidas nesse manual antes de utilizar a bomba. Falhas podem resultar na perda da vida do seu aquário ou dano nele.
2. **PERIGO** - para evitar possíveis choques elétricos, atenção máxima deve ser utilizada pois envolve água e energia elétrica. Para qualquer uma das situações, não tente efetuar o reparo. Leve até alguma assistência ou ao local aonde foi comprado.
3. No caso de quaisquer condições anormais causadas ao equipamento ou falhas na ligação à terra ou no fechamento do interruptor atual do disjuntor, é necessário cortar a potência da bomba de água
4. Cheque corretamente a instalação do equipamento. Em caso de descobrir água em qualquer parte do equipamento que não encoste na água, não ligue na força.
5. Em caso de dano do cabo de força, não utilize este equipamento. O cabo de força não pode ser trocado, o equipamento terá que ser descartado.
6. Mantenha fora do alcance de crianças.

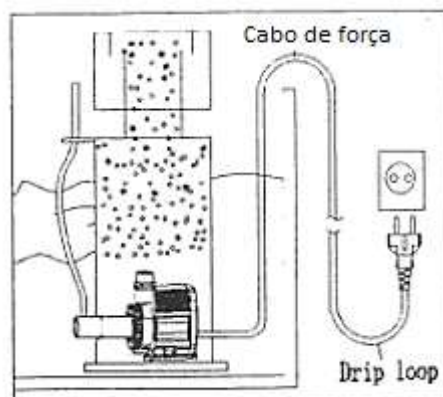
Para evitar ferimentos, não toque nas partes moveis ou quentes.

Notas:

1. Antes da instalação e manutenção do equipamento, é necessário cortar a energia dos equipamentos aquáticos.
2. Em caso de remoção ou instalação da bomba d'água, é necessário remover a tomada;
3. Se o produto não for usado, retire-o da tomada;
4. Não levante os produtos ligados a tomada, e quando levantado, é necessário segura-lo com as mãos diretamente.
5. Risco de choque, está bomba é equipada com condutor de aterramento e tomada com pino de aterramento. Para reduzir o risco de choque, tenha certeza do produto estar devidamente aterrado. O produto é um skimmer. Só pode ser usado sub as circunstancias em ar e água estão misturados. Não pode ser ligado sem água. Esta bomba foi feita para trabalhar apenas com água. Não deve ser utilizada para propósitos fora do padrão (incluindo piscinas, banheiras, etc.) perigos pode ser causados se usado de maneira errada;
6. Não use em piscinas ou onde fiquem ao alcance;
7. A temperatura da água para esta bomba é de 0 – 35°C (32-95°F);
8. Esta bomba dentro de líquidos inflamáveis ou água potável. Não deve ser instalada ou armazenada em água com temperatura a baixo de zero graus centigrados. Quando não usados, o produto deve ser limpo e armazenado em local seco livre de luz do sol. O produto apresenta alta estabilidade, mas trabalha em alta temperatura, portanto sua exposição ao sol acelera degradação. Se o cabo de alimentação está danificado, deve ser trocado pelo fabricante, seus agentes de serviço ou pessoal qualificado para que perigo seja evitado. **IMPORTANTE-** O suprimento de energia deve ser por um disjuntor diferencial residual classificado para não exceder corrente residual de 30mA;
9. Poluição dos líquidos pode ser retirada derramando lubrificantes nas bombas incluindo a bamba vertical;
10. Esta bamba serve somente para uso interno;
11. O skimmer deve ser limpo mensalmente para garantir bom funcionamento do produto. Quando for de uso deve ser limpo forma abrangente e guardado depois de seco;
12. Não desmonte o needle wheel, montagem incorreta causará danos ao equipamento;
13. “drip-loop” mostrado na figura, deve ser feito pelo usuário em cada cabo de força conectando um utensilio do aquário a um caixa de tomada.

O “drip-loop” é a parte do cabo que está abaixo do recipiente para evitar que a água escorra para a caixa da tomada.

Se a tomada ou caixa da tomada estiver molhada, não desconecte a tomada. Desconecte o fusível ou o disjuntor, só então desconecte a tomada e examina a presença de água na caixa da tomada.



Métodos simples para evitar falhas

Antes de submeter ao exame, leia a seguinte tabela para encontra seu problema.

Problema	Motivo	Solução
Skimmer fora de operação	Tomada não conectada	Conecte a tomada
	Tomada não conectada corretamente	Conecte a tomada corretamente
O motor liga e desliga incessantemente enquanto o skimmer não liga ou o motor para de repente e não liga mais	O needle wheel está torcido	A sujeira que está torcendo a escova do needle wheel deve ser retirada
	Frequência ou voltagem devem estar fora das especificações	Frequência e voltagem corretas deve ser usadas
	Entrada e/ou saída obstruída por sujeira	Retire a sujeira dos canos de entrada e saída
	O cálcio está acumulado no fuso central de cerâmica, o rotor e o fuso central de cerâmica estão bloqueados	Retire o acúmulo de cálcio com removedor de cálcio, ou outros meios
A velocidade do skimmer está reduzida ou anormal	Frequência ou voltagem devem estar fora das especificações	Frequência e voltagem corretas deve ser usadas
	Escova do needle wheel danificada	Substitua o needle wheel
	Passagem insuficiente	Forneça água suficiente para bomba
O skimmer funciona normalmente, mas o volume de saída de água está reduzido ou não há	Skimmer mergulhado em grande profundidade	Reduza a profundidade da do skimmer
	Uso em água doce	Use em água salgada
	A entrada de água está obstruída por sujeira	Retira a sujeira do tubo de ar